

MVSC220 系列电磁阀

• 产品特性

- 1、低功率线圈，环保节能；
- 2、水滴型手动转钮，方便测试；
- 3、U-packing轴环设计，密封性能优良；
- 4、使用寿命高达5000万次；
- 5、无油润滑设计。



• 订购代码

MVSC	—	220	—	4	—	E2	—	C	—	NC	—	AC220	—	L
型号		220系列		3: 三通 4: 五通		E1:单线圈 E2:双线圈		C:中间关闭 P:中间通气 R:中间排气 (仅适用4E2)		NC:常闭型 NO:常开型 (仅适用3E1)		电压种类 AC220V DC24V		无:DIN端子型 L: DIN端子附灯型 E:防爆型

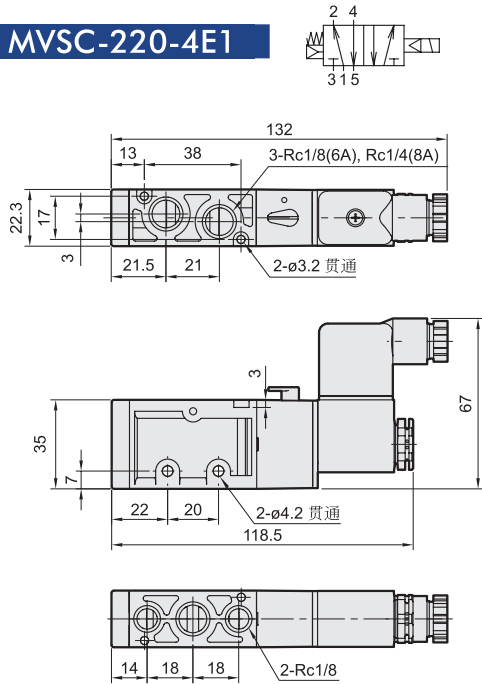
• 技术参数

型号	3E1	3E2	4E1	4E2	4E2 C.P.R
配管口径尺寸	Rc1/4				
方口数	3口		5口		
位置数	2位置		2位置		3位置
使用流体	空气				
使用压力范围	0.2~0.8 MPa				0.3~0.8 MPa
耐压力	1 MPa				
有效断面积	18 mm ²				16 mm ²
应答时间	30ms				40 ms
周围温度	- 5~+50° C (不冻结)				
定格电压	AC110V, 220V, 24V (50/60)Hz, DC24V, 12V				
电力消耗	AC=4.8/4.4VA, 6/4.9VA, 6.7/5.4VA, DC=2W, 2.5W				
电压容许范围	± 10%				
绝缘等级	F级				
重量	181 g	294g	198g	313g	352 g

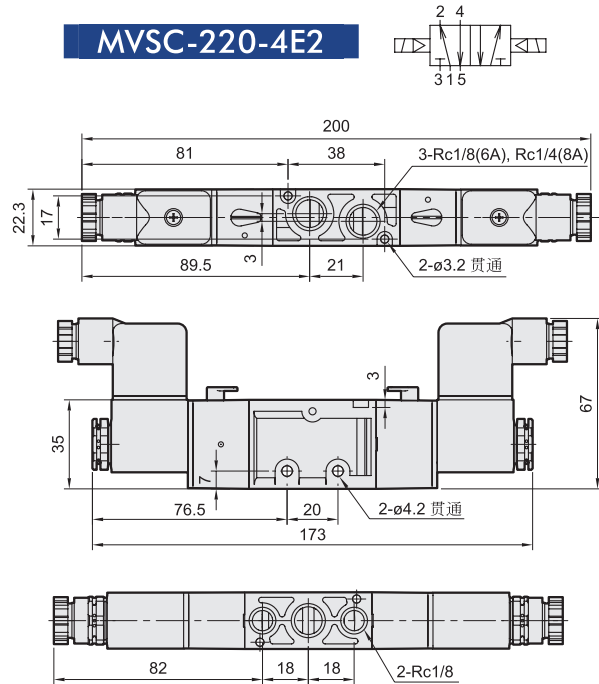
MVSC220 系列电磁阀

• 外形尺寸

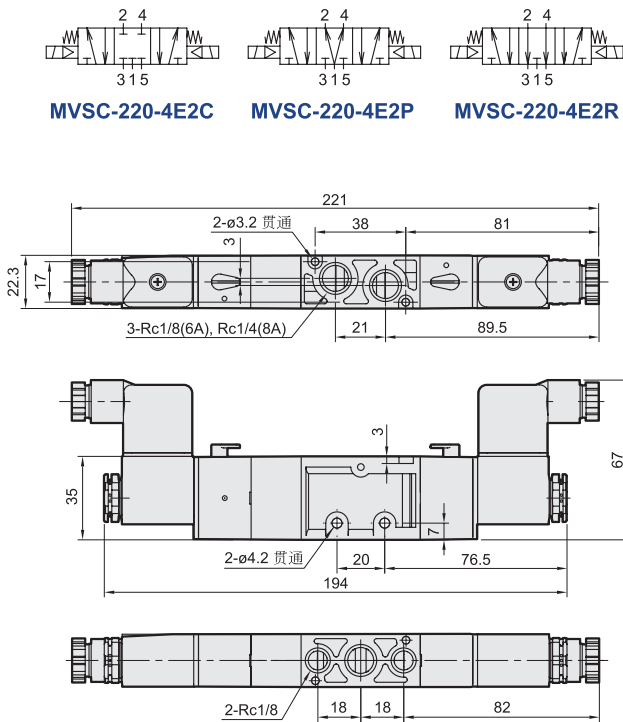
MVSC-220-4E1



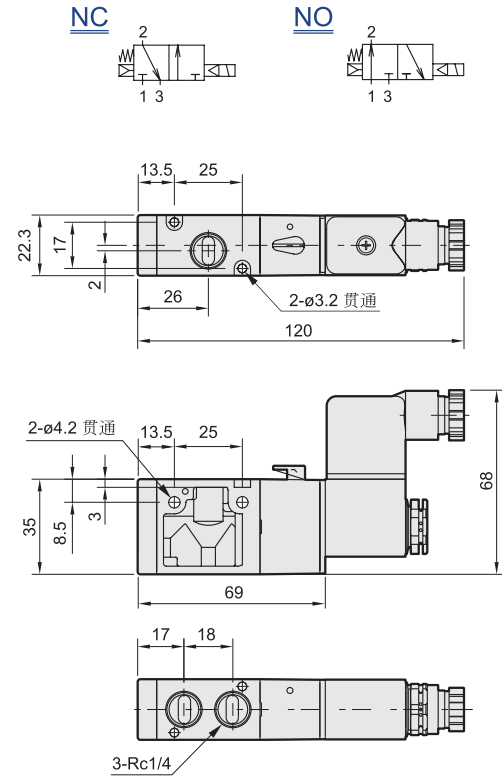
MVSC-220-4E2



MVSC-220-4E2C.PR



MVSC-220-3E1-NC/NO



MVSC-220-4E2C

MVSC-220-4E2P

MVSC-220-4E2R

NC

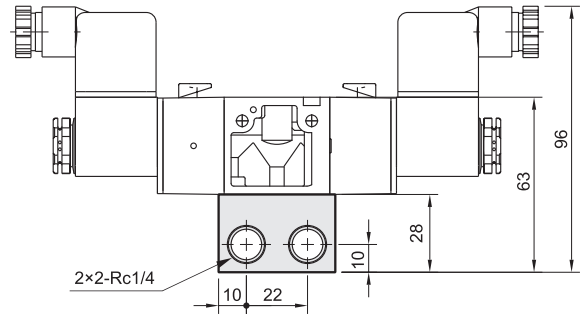
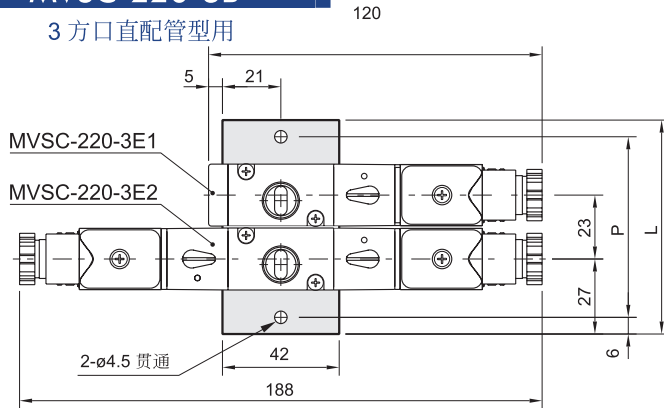
NO

MVSC220 系列电磁阀

• 阀板外形尺寸

MVSC-220-3B*

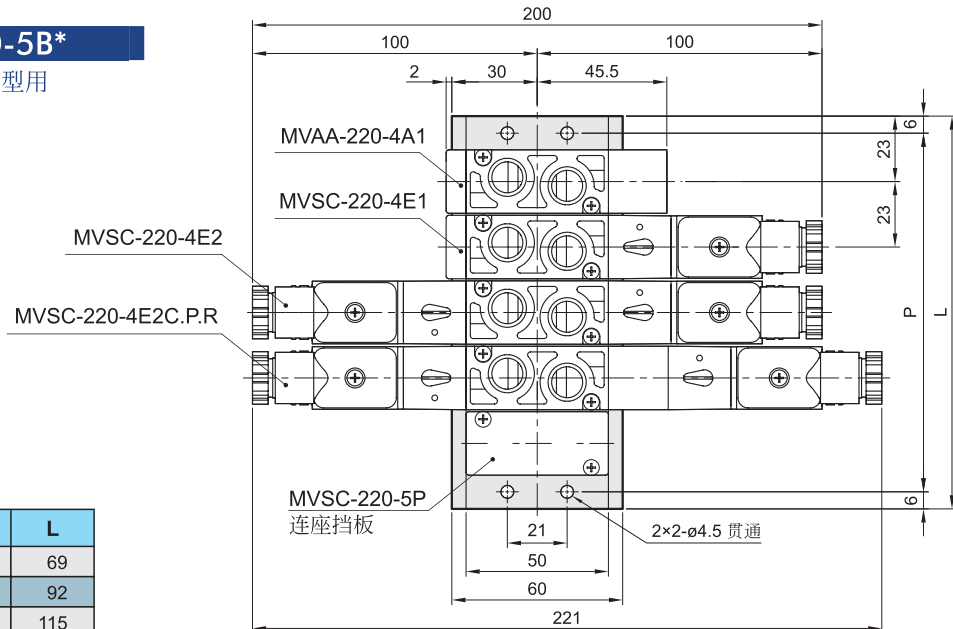
3 方口直配管型用



连座数	P	L
2	65	77
3	88	100
4	111	123
5	134	146
6	157	169
7	180	192
8	203	215
9	226	238
10	249	261

MVSC-220-5B*

5 方口直配管型用



连座数	P	L
2	57	69
3	80	92
4	103	115
5	126	138
6	149	161
7	172	184
8	195	207
9	218	230
10	241	253

